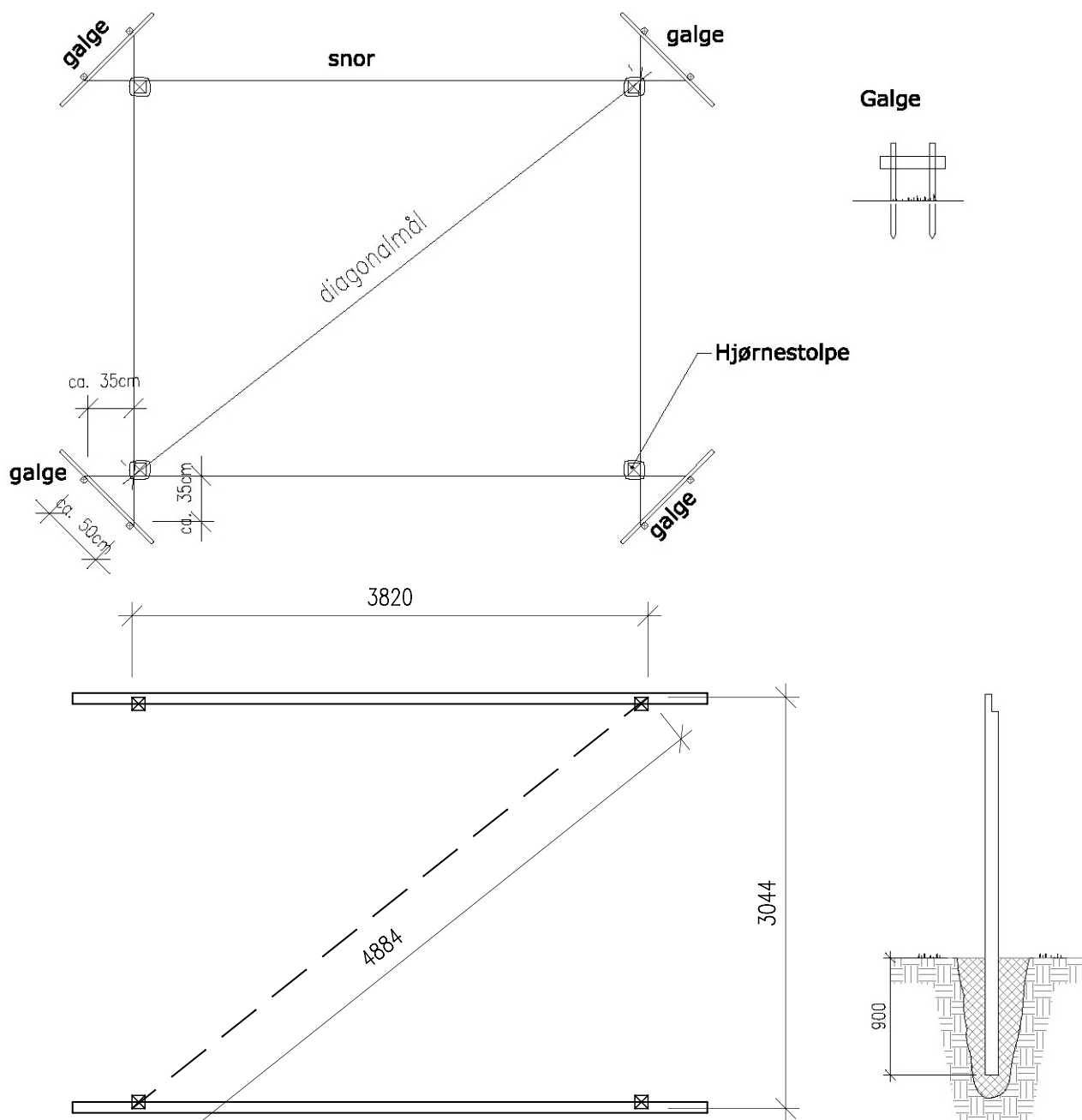


OPSÆTNINGSVEJLEDNING

BYGMA FT 101



Afsætning

Galger opbygges af hver 2 stk. lægter og 1 stk. bræt.

Marker hjørnestolper med en pind.

Galger placeres ca. 35 cm udenfor stolperne. De 2 lægtestykker bankes ned i jorden, 1 stk. bræt monteres på tværs af disse i vandret plan i samme højde.

I flugt med stolpemarkeringen, sømmes snoren på brættets overside.

Hjørne stolper

Hul graves til 90 cm ned i jorden og hjørnestolpe isættes.

Stolperne udskæres for remme. - se udskæring for rem.

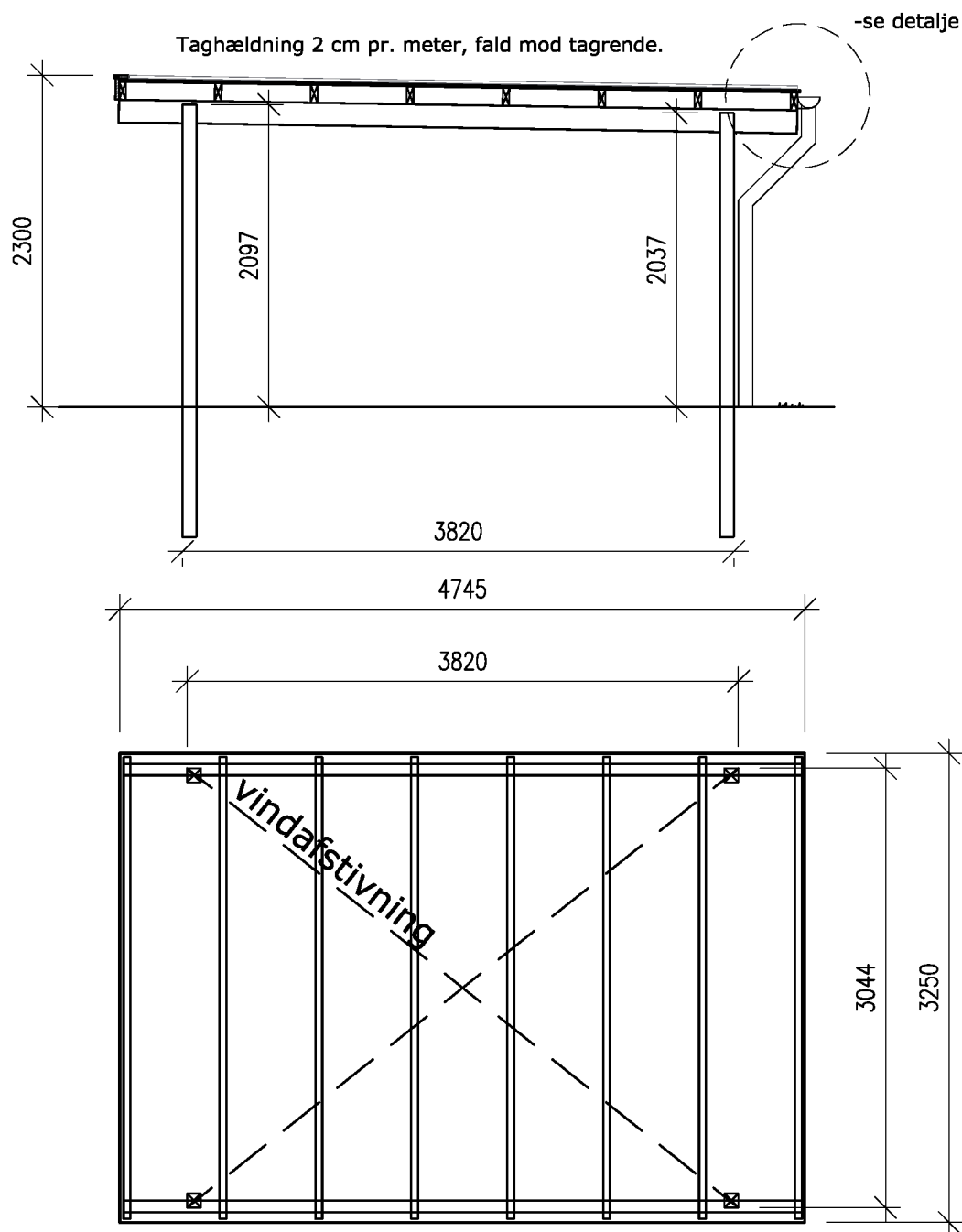
Flugtes med snor og sættes lodret efter vaterpas.

Carporten er rigtigt sat af, når diagonalerne er ens.

Hullerne fyldes med tørbeton og stemples.

Bagerste søjler sænkes for hældning (se højdeforskel på snittegning).

Afmærk evt. søjler i forhold til snor.



Montering

Udskæring for rem:

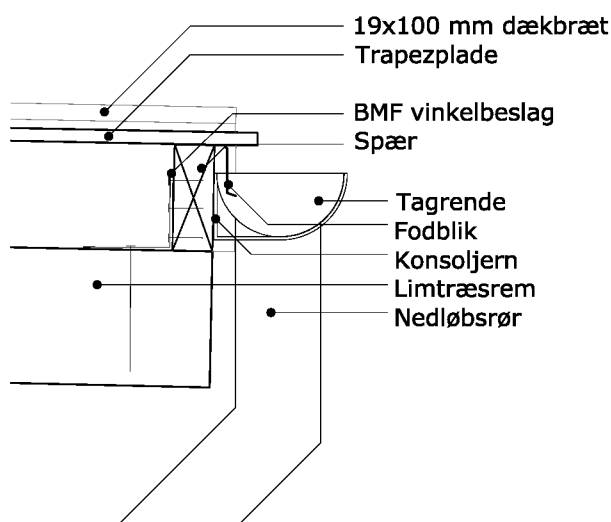
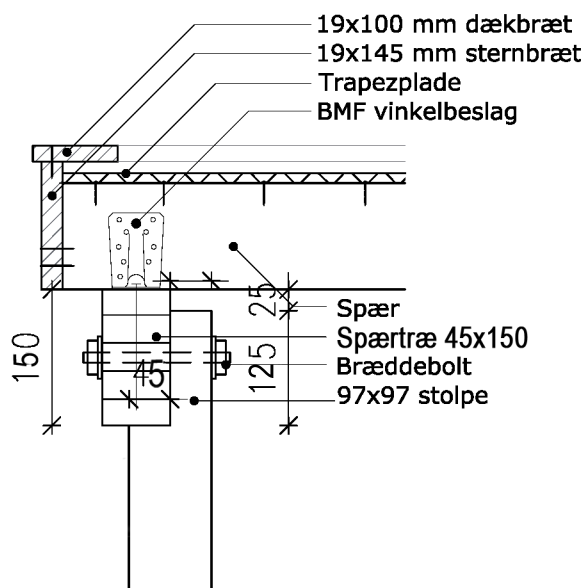
Der udskæres for rem, ved at afmærke for denne på stolperne. Husk at remmen skal have en hældning på 2 cm pr. meter. Stolper skæres ens men hæves ved nedstøbning.

Montering af rem:

rem oplægges på søjlerne og fastgøres med brædebolt.

Montering af spær:

Spær tilskæres i ender, så den totale længde bliver 320 cm pr. spær. Spær fordeles med samme afstand på remmene. -se plantegning. Spær fastgøres til remme med BMF vinkelbeslag.



Montering

Montering af trapezplader:

Pladen fastgøres med 10-12 stk. bundskruer pr. m² trapezplade. Skru indtil pakningen slutter tæt. Fastgøres for hver 2. til 3. bølgedal. Start i første bølgedal ved sternbræt.

Montering af Sternbræt:

Sternbræt skrues direkte ind på spærender og på siden af første spær ved indkørsel. Dækbræt skrues oven på sternbræt med et udhæng på 1 cm.

Tagrende:

Konsoljern til tagrender skrues ind på spær, hvorefter tagrende og nedløb monteres. Nedløbsrør skal tilsluttes offentlig kloak eller til faskine på egen grund.